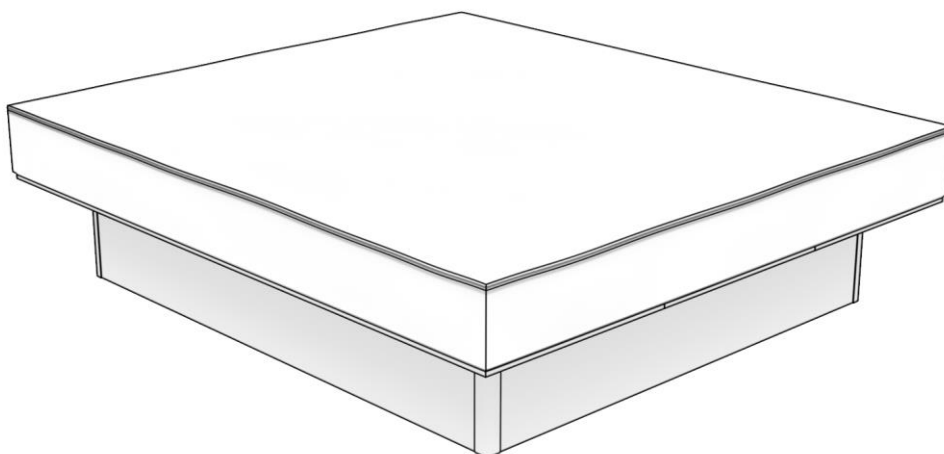




EUROPAS GRÖSSTE WASSERBETTENKETTE

Montageanleitung: Waterbed Discount Basic



Inhaltsverzeichnis

1	Start.....	3
1.1	Hinweise.....	3
1.2	Vorbereitung.....	3
1.3	Haftungsausschluss.....	4
2	Benötigtes Werkzeug.....	5
2.1	Allgemeines Werkzeug.....	5
2.2	Montage & Demontage des Wasserbettes.....	5
2.3	Reparatur der Wassermatratze.....	5
3	Montage des Wasserbettkasten.....	6
3.1	Bodenmontage ohne Schubladen.....	6
3.2	Bodenmontage mit Schubladen.....	8
3.2.1	Leisten montieren.....	8
3.2.2	Kreuzbalken montieren.....	8
3.3	Bodenplatte montieren.....	9
4	Montage des Bettkastens.....	13
4.1	Bezug anbringen.....	13
4.2	Heizelement(e) positionieren.....	13
4.3	Schaumrand positionieren.....	15
4.4	Schutzfolie installieren.....	16
5	Montage der Wassermatratze.....	18
5.1	Wassermatratze installieren.....	18
5.2	Die Wassermatratze mit Wasser füllen.....	18
5.3	Montage von Schutzfolie und Bezug.....	20
5.4	Wassermatratze entlüften.....	20
6	Wartung des Wasserbettes.....	23
6.1	Pflege der Wassermatratze.....	23
6.1.1	Entlüften der Wassermatratze.....	23
6.1.2	Konditionierer hinzufügen.....	23
6.1.3	Verwendung von Vinylreiniger.....	23
6.2	Pflege des Bezuges.....	24
6.2.1	Waschen.....	24
6.2.2	Lüften.....	24
6.2.3	Verwendung von Spannbettlaken.....	24
7	Problembeseitigung & Entleeren der Matratze.....	25
7.1	Geruchsbildung in der Wassermatratze.....	25
7.2	Leck in der Wassermatratze.....	25
7.3	Entleeren der Wassermatratze.....	26
8	Kontakt.....	27

1 Start

Dieses Dokument enthält die Montageanleitung für das Waterbed Discount Basic. Wir empfehlen Ihnen dringend, diese Anleitung aufmerksam zu lesen und alle Schritte in den Kapiteln sorgfältig zu befolgen..

1.1 Hinweise

- Achten Sie darauf, die Wassermatratze und die Schutzfolie bei der Montage nicht zu beschädigen..
- Stellen Sie sicher, dass die für die Montage des Bettes erforderlichen scharfen Werkzeuge nicht zu nahe an die Wassermatratze und die Schutzfolie kommen. Achten Sie auch darauf, dass diese Werkzeuge nach der Montage nicht versehentlich im oder auf dem Bett verbleiben.
- Die Wassermatratze und die Schutzverkleidung müssen nach der Montage vollständig faltenfrei sein..
- Das Heizelement:
 - Achten Sie darauf, dass Sie es in keiner Weise verformen oder falten.
 - Schließen Sie das Heizelement erst an, wenn die Wassermatratze korrekt gefüllt ist..
 - Das Heizelement muss im Falle eines Lecks oder wenn Sie die Wassermatratze entleeren wollen, immer abgeschaltet werden.
- Befolgen Sie die Pflegehinweise für Ihr Wasserbett in Kapitel 6 sorgfältig, damit Sie möglichst lange Freude an Ihrem Produkt haben. Dadurch wird die Qualität Ihres Produkts sichergestellt. Verwenden Sie daher für die Wartung Ihres Wasserbettes nur die mitgelieferten oder empfohlenen Produkte. Vermeiden Sie Standardreinigungsmittel.
- Seien Sie nach dem Zusammenbau stets vorsichtig mit scharfen Gegenständen auf und um Ihr Wasserbett herum.
- Wenn Sie bereits im Besitz eines Wasserbettbodens sind, dann ist die Nutzung hiervon auf eigenes Risiko. Sie können dieses Bettboden nutzen, um das Wasserbett darin aufzustellen. Bitte beachten Sie jedoch, dass dieser Wasserbettboden das Gewicht des Wasserbettes tragen können muss und dass dieser die korrekten Abmessung des Wasserbettes haben muss.

1.2 Vorbereitung



Achtung: Die folgenden Punkte sind äußerst wichtig, um sicherzustellen, dass Sie Ihr Wasserbett sicher und nach Bedarf zusammenbauen können. Befolgen Sie diese aufmerksam:

- Nehmen Sie sich die Zeit, die Anweisungen zu lesen und gehen Sie sorgfältig vor.
- Führen Sie die Montage des Bettes mit mindestens 2 Personen durch.
- Zum Entlüften der Matratze ist ohnehin eine zweite Person erforderlich.
- Vergewissern Sie sich im Voraus, dass Sie alle notwendigen Werkzeuge zur Hand haben, wie in Kapitel 2 angegeben.
- Prüfen Sie im Voraus, ob Sie alle Komponenten des Bettes haben.
- Ein Füllschlauch mit einer Kupplung ist nicht standardmäßig enthalten. Sie müssen sich selbst darum kümmern. Sie müssen auch prüfen, ob es einen Hahn mit Gewinde gibt, an den Sie einen Füllschlauch anschließen können.
- Falls dieses Handbuch von dem/den gelieferten Produkt(en) abweicht, kontaktieren Sie uns bitte unter den in Kapitel 8 angegebenen Kontaktdaten.
- Ihr Wasserbett muss auf einer ebenen Fläche montiert werden.
- Ihr Wasserbett muss auf einer Oberfläche montiert werden, die das Gewicht des gesamten montierten Bettes einschließlich des Wasserinhaltes tragen kann.

- Das Bett kann nach der Installation nicht mehr verschoben werden. Beachten Sie daher, dass Sie das Bett dort montieren, wo es stehen soll.

1.3 Haftungsausschluss

Der Hersteller übernimmt keine Verantwortung für Schäden oder Verletzungen, die durch Nichtbeachtung der oben genannten Vorschriften und der Warnhinweise in den folgenden Abschnitten dieses Dokuments oder durch Nichtbeachtung aller angemessenen Vorsichtsmaßnahmen, Sorgfalt und Vorsicht beim Zusammenbau des Bettes entstehen. Auch wenn dies in diesem Dokument nicht genau beschrieben wird.

2 Benötigtes Werkzeug

Nachstehend finden Sie eine Übersicht über die verschiedenen Werkzeuge, die Sie für den korrekten Auf- und Abbau des Wasserbettes benötigen.

2.1 Allgemeines Werkzeug

Für den Zusammenbau des Wasserbettes sind die folgenden allgemeinen Werkzeuge erforderlich:



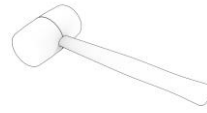
Bleistift



Maßband



Stanley-Messer



Gummihammer



Hand-
/Schraubbohrer*

* Schrauben für die Montage sind in der Lieferung enthalten

2.2 Montage & Demontage des Wasserbetts

Die folgenden Werkzeuge sind speziell für die Montage des Bettes erforderlich:



Entlüftungspumpe



Wasserschlauch mit Kupplung



Wasserbett-Konditionierer

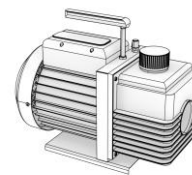
Speziell für die Demontage des Bettes sind die folgenden Werkzeuge erforderlich:



Entlüftungspumpe



Wasserschlauch mit Kupplung



Pumpe (Wasser- oder Bohrmaschinenpumpe)

2.3 Reparatur der Wassermatratze

Im Falle eines Lecks oder einer Beschädigung benötigen Sie Folgendes:



Schere & Wasserbett-Reparaturset

3 Montage des Wasserbettkastens

Dieses Kapitel beschreibt die Schritte zum Zusammenbau des Wasserbettkastens für ein Bett mit und ohne Schubladen.

3.1 Boden ohne Schubladen montieren

Schritt 1. Nehmen Sie die Leisten der Längsseiten (längere Leisten) sowie des Kopf- und Fußendes des Bettes (kürzere Leisten) und positionieren Sie diese wie in Abbildung 1 dargestellt. Achten Sie darauf, dass die Leisten in einem Winkel von 90° Grad rechtwinklig zueinander stehen und schlagen Sie mit einem Gummihammer auf die Eckstücke der Leisten.

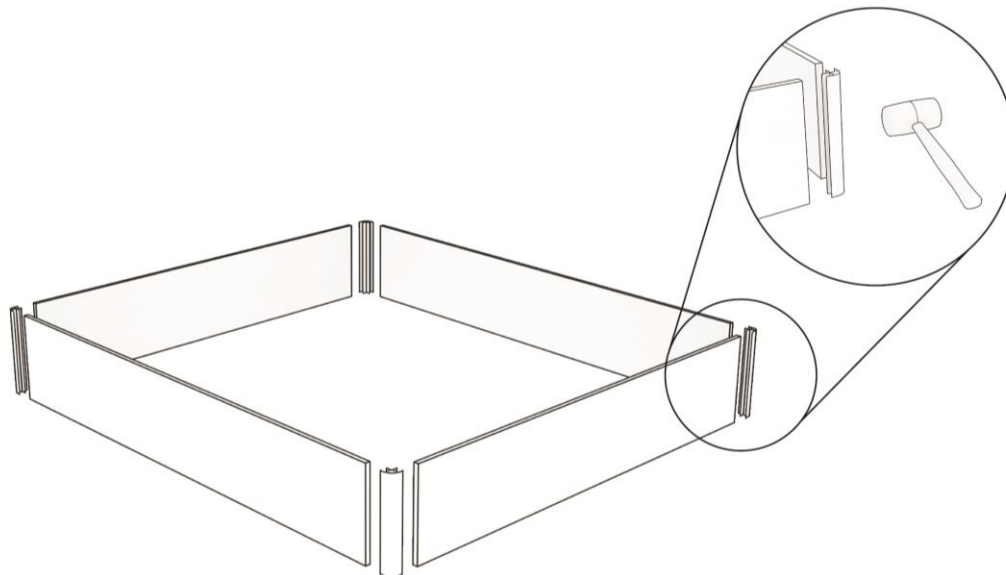


Abbildung 1: Festhämmern der Seiten-, Kopf- und Fußleisten an den Eckstücken.

Schritt 2. Schrauben Sie jede Ecke mit 4 der mitgelieferten Schrauben fest, wie in Abbildung 2 dargestellt.



Achtung: Die Kopfleiste muss 15 cm von der Wand entfernt stehen. Sollte auch Kopfteil angebracht werden, muss diese gegen die Wand platziert werden und muss der Abstand von Kopfleiste bis Kopfteil 12,5 cm betragen.

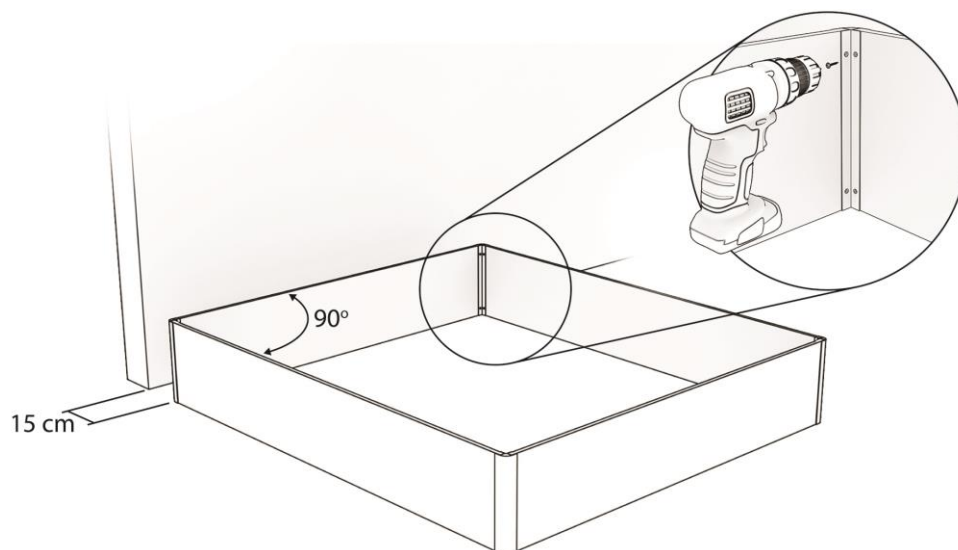
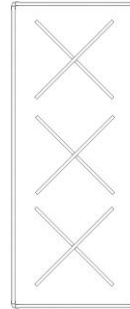


Abbildung 2: Leisten festschrauben und richtig positionieren

Schritt 3. Montieren Sie die mitgelieferten Kreuzbalken und legen Sie diese gleichmäßig in den durch die Leisten gebildeten Kasten. Siehe Beispiel in Abbildung 3. Der Ausgangspunkt ist, dass die zu platzierende Grundplatte immer in der Mitte einer Reihe von Kreuzen liegt. Die Anzahl der gelieferten Kreuze und deren Anordnung hängt von der Größe des Bettes ab. Tabelle 1 unten zeigt, wie viele Kreuze pro Bettgröße geliefert werden und wie viele Reihen von Kreuzen gebaut werden müssen.

Bettgröße (cm)

- 90 x 200
- 90 x 210
- 90 x 220
- 100 x 200
- 100 x 210
- 100 x 220



Bettgröße (cm)

- | | |
|-----------|-----------|
| 120 x 200 | 180 x 200 |
| 120 x 210 | 180 x 210 |
| 120 x 220 | 180 x 220 |
| 140 x 200 | 200 x 200 |
| 140 x 210 | 200 x 210 |
| 140 x 220 | 200 x 220 |
| 160 x 200 | |
| 160 x 210 | |
| 160 x 220 | |

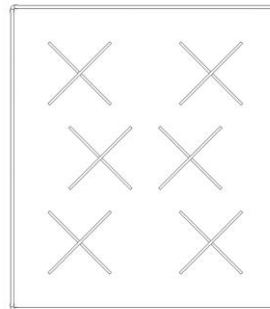


Tabelle 1: Bettabmessungen und entsprechende Anzahl der gelieferten Kreuze und Reihen montierter Kreuze.

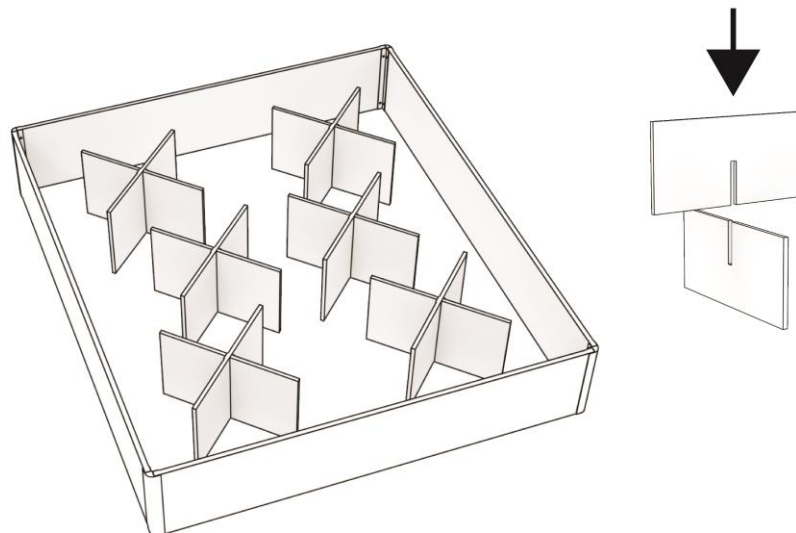


Abbildung 3: Montage der Kreuzstücke und Beispiel der Aufstellung.

3.2 Boden mit Schubladen montieren

Wenn Sie die Ausführung mit Schubladen haben, montieren Sie den Bettkasten wie folgt:

3.2.1 Leisten montieren

Schritt 4. Platzieren Sie die 2 Schubladenblöcke wie in Abbildung 4 dargestellt. Schrauben Sie dann die Leisten mit den mitgelieferten Schrauben an. Achten Sie darauf, dass die Leisten in einem Winkel von 90° Grad zueinander stehen.

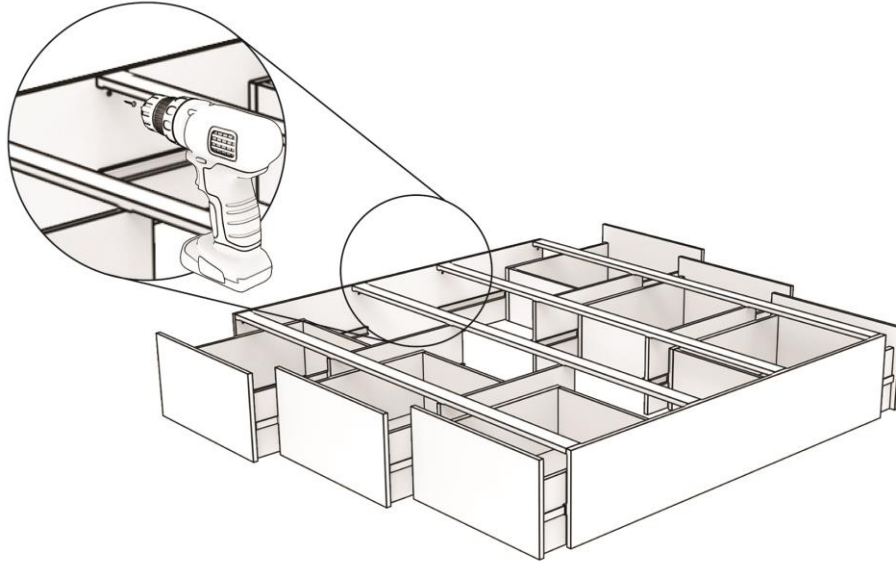


Abbildung 4: Montage und Positionierung der Randleisten für einen Boden mit Schubladen.

Schritt 5. Positionieren Sie dann den Boden im richtigen Abstand zur Wand. Die richtigen Abstände sind in Tabelle 2 angegeben. Der Abstand 'x' ist der Abstand vom Bettkasten zur Wand, falls kein Kopfteil angebracht wird. Wenn doch ein Kopfteil installiert wird, muss dies an die Wand gestellt und die Abstände 'y' aus der Tabelle eingehalten werden.

Bettlänge (cm)	x, Abstand zur Wand ohne Kopfteil (cm)	y, Abstand zur Wand mit Kopfteil (cm)
200	11,5	9
210	16,5	14
220	21,5	19

Tabelle 2: Abstand des Bettkastens von der Wand mit oder ohne Kopfteil.

3.2.2 Kreuzbalken montieren

Schritt 6. Montieren Sie dann die 3 Kreuze und positionieren Sie diese wie in Abbildung 5 dargestellt. Bei Betten mit einer Abmessung von 140 x 200 cm und 160 x 200 cm müssen keine Kreuze angebracht werden.

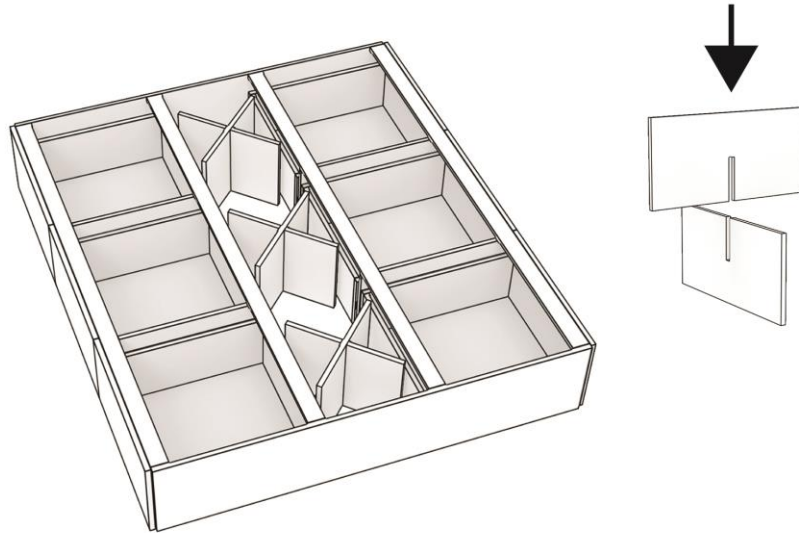


Abbildung 5: Montage der Kreuzbalken und Beispiel der Positionierung bei einem Bettboden mit Schubladen

3.3 Bodenplatte montieren

Schritt 7. Abhängig von der Anzahl Bodenplatten müssen Sie die Positionierung dieser Bodenplatten auf dem Bettkasten. Für dieses Beispiel mit 3 gleichen Bodenplatten mit der Breite B messen Sie mit dem Maßband aus, dass die mittlere Platte in der Mitte des Bettkastens liegt. Zeichnen Sie mit einem Bleistift eine Linie auf die Leisten am Kopf- und Fußende des Bettkastens, wo die Kanten der mittelsten Platte enden, wie in Abbildung 6 gezeigt. Der Abstand x von der mittleren Platte bis zur Kante der Leisten ist daher auf beiden Seiten gleich groß.

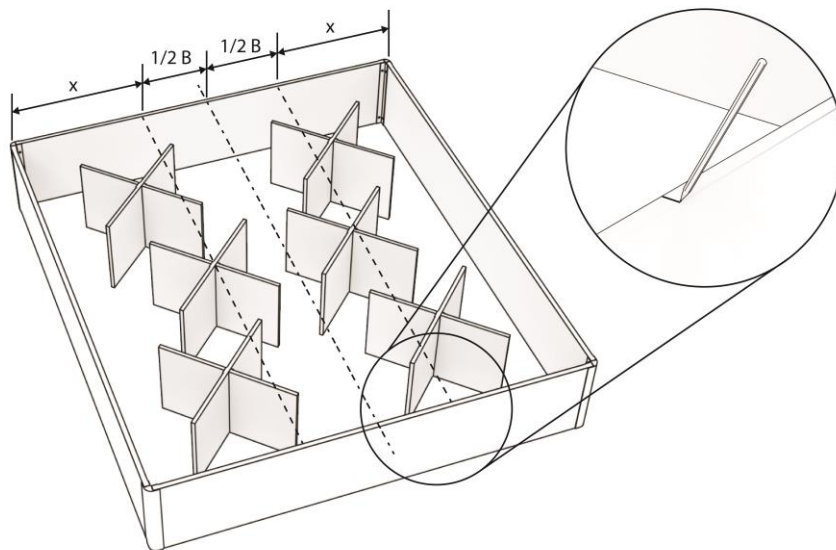


Abbildung 6: Zeichnen der Mittellinie am Kopf- und Fußende des Bettkastens.

Schritt 8. Platzieren Sie die erste der beiden mitgelieferten Bodenplatten so, dass der Rand der Platte auf den gezeichneten Linien am Kopf- und Fußende liegt, wie in Abbildung 7 dargestellt. Zeichnen Sie am Kopf- und Fußende mit dem Bleistift Hilfslinien ein, um anzuzeigen, wo die Platten angeschraubt werden sollen, und schrauben Sie diese in der Mitte der Platte fest.



Achtung: Die Platte muss auf allen Seiten (Seite, Kopf und Fuß) gleich weit hervorstehen, wie in Abbildung 7 angegeben mit Abstand 'x'.

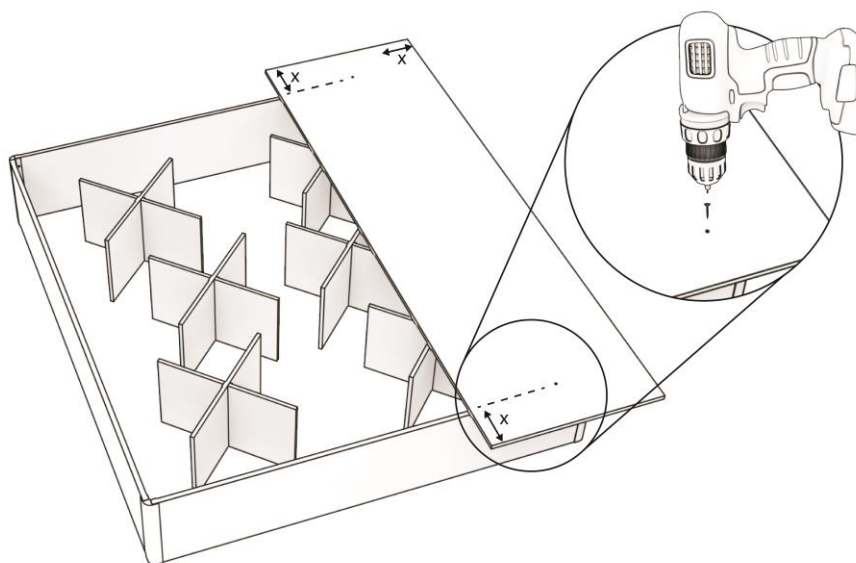


Abbildung 7: Erste Bodenplatte auf den Bettkasten legen und festschrauben.

Schritt 9. Legen Sie die 2. Platte gegen die 1. und schrauben Sie diese auf die gleiche Weise wie in Abbildung 8 gezeigt auf den Bettkasten. Legen Sie dann Platte 3 auf und schrauben Sie diese auf die gleiche Weise am Bettkasten fest. Stellen Sie sicher, dass die Schrauben vollständig in den Platten versenkt sind, um eine Beschädigung des Bettkastens zu vermeiden.

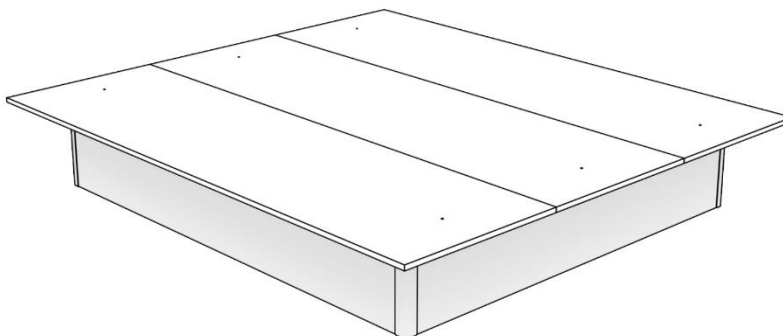
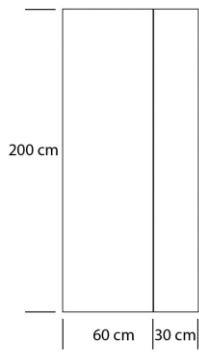


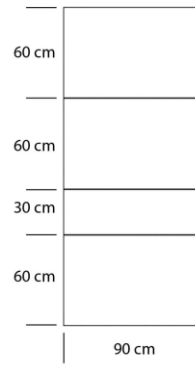
Abbildung 8: 2^e und 3^e Bodenplatte auf dem Bettkasten montieren.

Hier unten in Tabelle 3 sehen Sie die Einteilung, wie die Bodenplatten bei anderen Bettformaten montiert werden müssen.

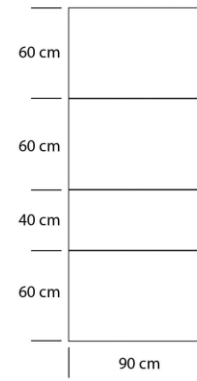
90 x 200 cm



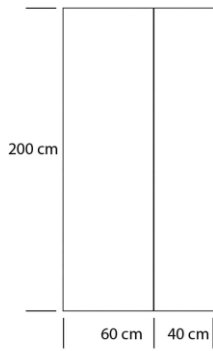
90 x 210 cm



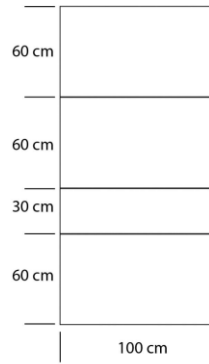
90 x 220 cm



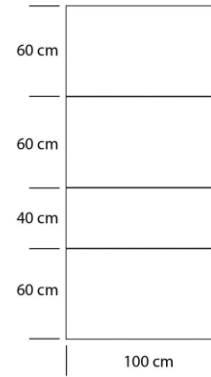
100 x 200 cm



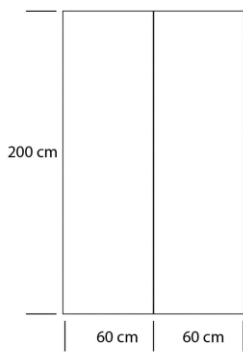
100 x 210 cm



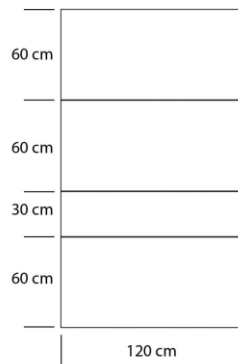
100 x 220 cm



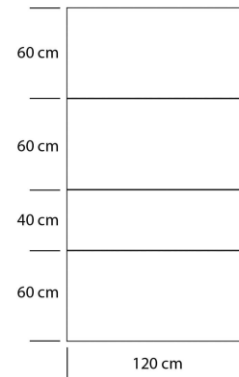
120 x 200 cm



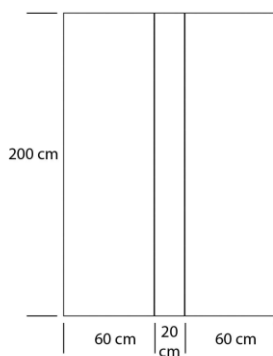
120 x 210 cm



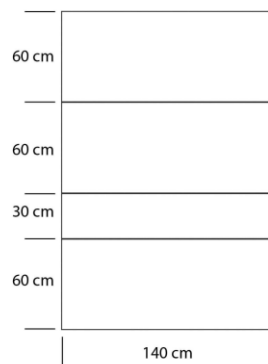
120 x 220 cm



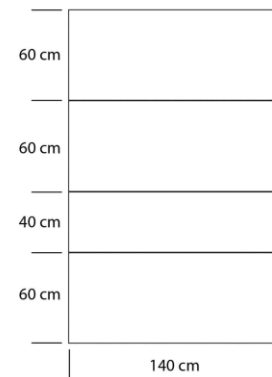
140 x 200 cm



140 x 210 cm



140 x 220 cm



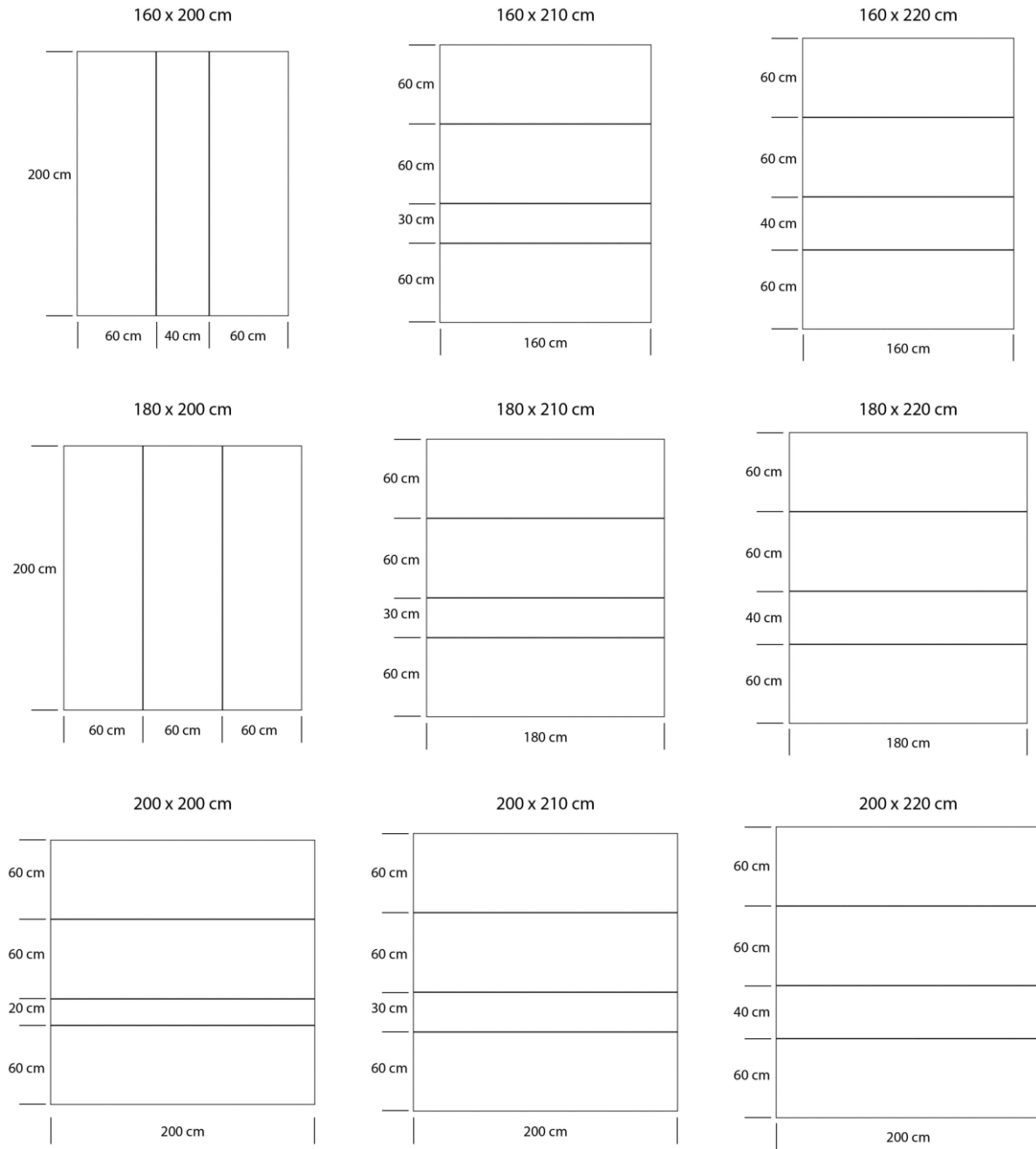


Tabelle 3: Verschiedene Bettabmessungen mit den entsprechenden Abmessungen und Positionierung der Bodenplatten.

4 Montage des Bettkastens

In diesem Kapitel wird beschrieben, wie der Bettkasten nach der Positionierung und Montage der Bodenleisten aufgebaut wird.

4.1 Bezug platzieren

Schritt 10. Teilen Sie den unteren Teil des Bezuges mit dem Reißverschluss vom oberen Teil ab und legen Sie den oberen Teil vorerst beiseite. Legen Sie den unteren Teil des Bezuges über die Bodenplatten und falten Sie die Seiten des Bezuges über den Rand der Bodenplatten.



Achtung: Die Öffnung des Reißverschlusses muss sich am Fußende befinden.



Achtung: Die Bodenplatten müssen nicht verschoben werden.

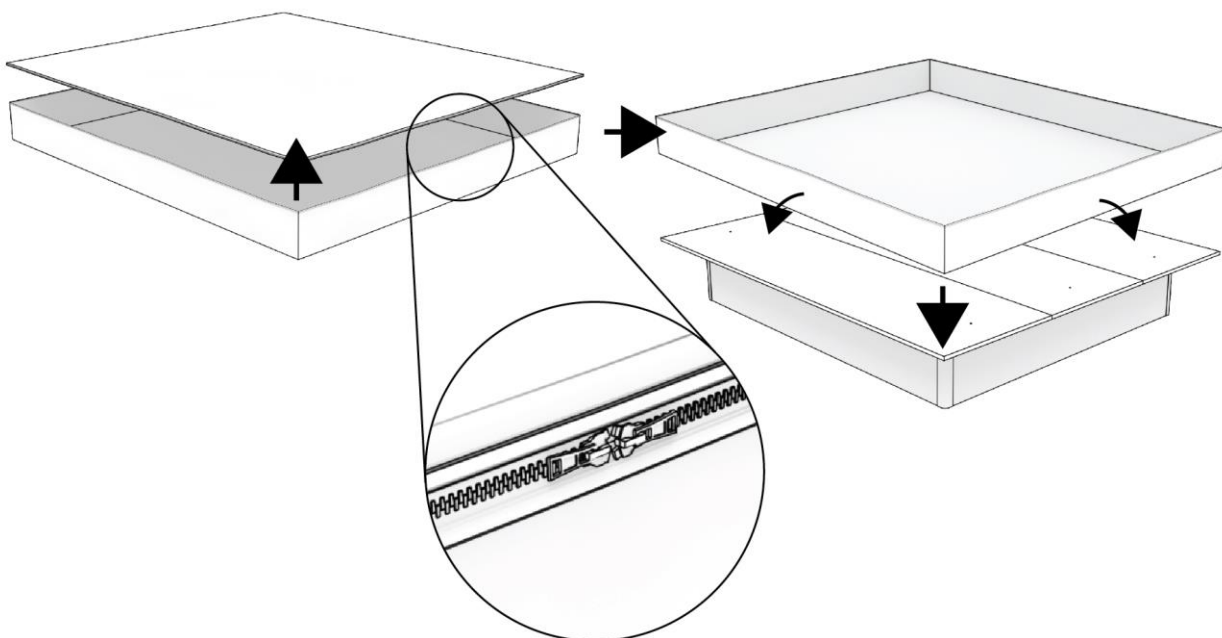


Abbildung 9: Oberen und unteren Teil des Bezuges trennen, die Ränder des unteren Bezuges über die Bodenplatten falten. Der Reißverschluss befindet sich am Fußende.

4.2 Heizelement(e) positionieren

Schritt 11. Positionieren Sie die Heizelemente auf dem unteren Teil des Bezuges, wie in Abbildung 10 dargestellt. Es gibt zwei Varianten eines unteren Bezuges. Eine hat vorgestanzte Löcher im Boden des Bezuges, durch die die Kabel der Heizelemente geführt werden können. Bei der anderen Variante muss man mit einem Stanley-Messer selbst Schlitze in den Boden des Bezuges, an den in Abbildung 10 gezeigten Stellen, anbringen und die Heizelementkabel durch diese Schlitze im Bezug und durch die Löcher in den Bodenplatten führen.



Achtung: Die Heizelemente dürfen nicht auf die Nähte der Bodenplatte gelegt werden.



Achtung: Achten Sie darauf, dass die richtige Seite der Heizelemente nach oben zeigt. Welches die richtige Seite ist, ist auf dem Heizelement angegeben.



Achtung: Die Thermostate müssen von den Heizelementkabeln getrennt werden, sofern dies mit der gelieferten Version möglich ist, damit die Kabel leichter durch die Schlitzze geführt werden können. Schließen Sie das Thermostat erst dann wieder an das Kabel an, wenn die Wassermatratze gefüllt ist.

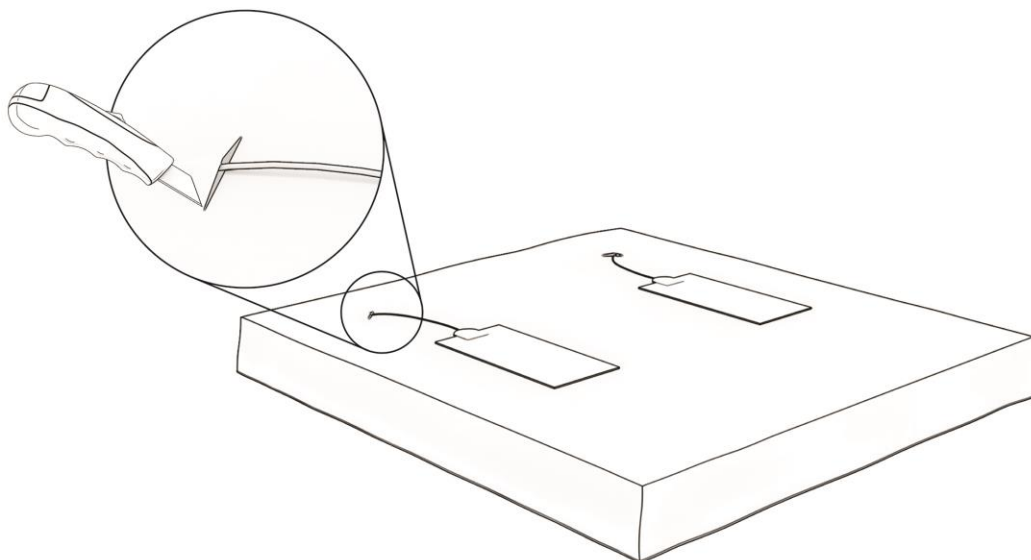


Abbildung 10: Positionierung der Heizelemente und Schlitzze für die Kabel.

Schritt 12. Dieser Schritt ist nur dann erforderlich, wenn Sie eine zusätzliche Isoliermatte gekauft haben. Wenn Sie diese nicht haben, fahren Sie bitte direkt mit Schritt 13 fort. Falls Sie eine Isoliermatte haben, müssen Sie die 1 cm dicke Schaumstoff-Isoliermatte auf Boden des Bezuges legen, wie in Abbildung 11 dargestellt. Legen Sie die Heizelemente nicht, wie im vorherigen Schritt gezeigt, auf den Boden des Bezuges, sondern legen Sie die Heizelemente auf die Isoliermatte, wie in Abbildung 11 dargestellt. Schneiden Sie Schlitzze in die Isoliermatte in Höhe der Schlitzze im Boden des Bezuges und führen Sie die Heizelementkabel durch diese Schlitzze in der Isoliermatte, im Bezug und durch die Löcher in den Bodenplatten.

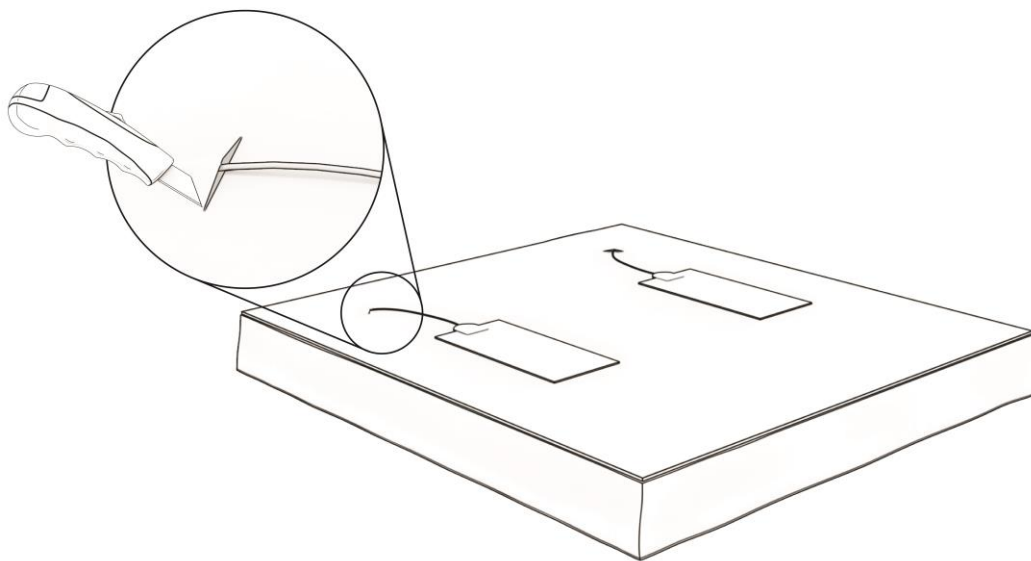


Abbildung 11: Installieren der Isoliermatte, Positionieren der Heizelemente und Schneiden der Schlitzze in die Isoliermatte.

4.3 Schaumrand positionieren

Schritt 13. Positionieren Sie die Schaumstoffumrandung wie in Abbildung 12 dargestellt. Der Schaumstoffrand ragt auf allen Seiten ca. 0,5 cm über den Rand des Bezugs hinaus.

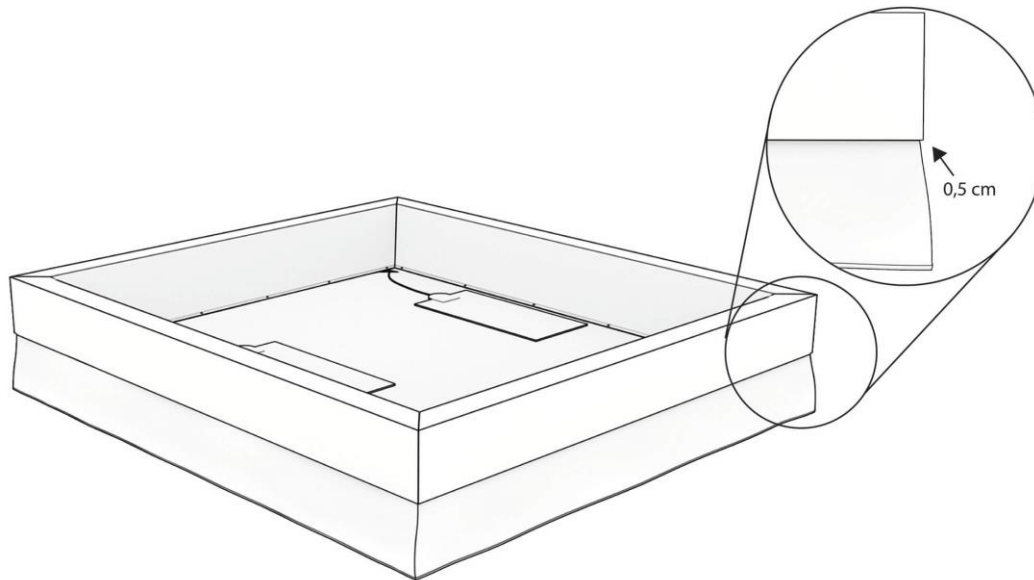


Abbildung 12: Positionieren des Schaumrandes

Schritt 14. Die Latten des Schaumstoffrandes müssen mit 5 Schrauben pro Schaumstoffrand mit den Bodenplatten verschraubt werden. Achten Sie auf die folgenden Punkte.

- ⚠ **Achtung:** Achten Sie darauf, dass das Kabel des Heizelements beim Aufschrauben des Schaumrandes nicht beschädigt wird.
- ⚠ **Achtung:** Schrauben Sie nicht auf eine Naht zwischen den Bodenplatten.
- ⚠ **Achtung:** Alle Schrauben müssen vollständig in der Latte des Schaumrandes versenkt sein, um eine Beschädigung des Wasserbettes zu verhindern.

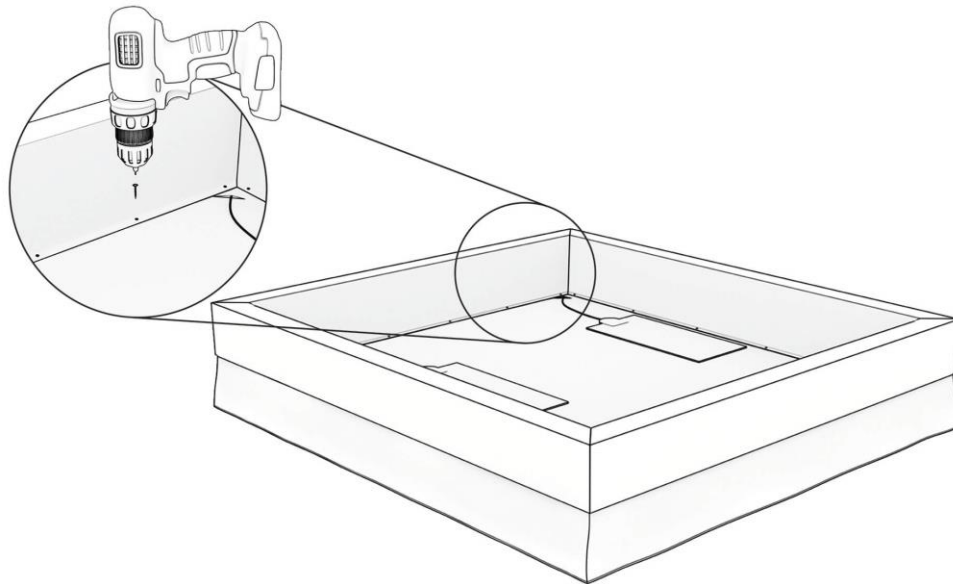


Abbildung 13: Verschrauben der Schaumrandlatten mit den Bodenplatten.

4.4 Schutzfolie installieren

Schritt 15. Legen Sie die Schutzfolie wie in Abbildung 14 dargestellt über den Schaumrand, wobei die glatte Seite mit Klettverschluss unten und die raue Seite oben liegt. Ziehen Sie die Sicherheitsfolie über den Schaumrand, wobei Sie zuerst die Ecken und dann die Seiten von der Mitte jeder Seite aus ziehen.



Achtung: Zu diesem Zeitpunkt bitte die Ränder der Sicherheitsfolie noch nicht mit dem Klettband spannen. Die Ränder müssen zu diesem Zeitpunkt spannungsfrei sein, sonst kann es sein, dass sich die Ränder beim Füllen des Wasserbettes verziehen.



Achtung: Achten Sie darauf, dass die Ecken der Sicherheitsfolie genau auf den Ecken des Schaumrandes liegen und dass die Ecken gut festgedrückt sind.



Achtung: Stellen Sie sicher, dass nach dem Anbringen der Sicherheitsfolie keine Falten in der Folie sind. Vergewissern Sie sich, dass alles richtig angespannt ist und dass alle Falten aus der Folie sind.

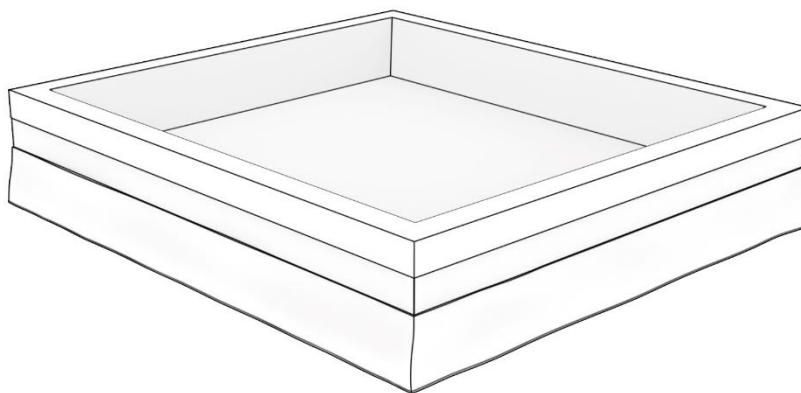


Abbildung 14: Installieren der Sicherheitsfolie über den Schaumrand.

Schritt 16. Bei einer Duo-Version installieren Sie den Divider genau in der Mitte des Sicherheitsfutters, so dass der Abstand 'x' zum Rand auf beiden Seiten gleich ist, wie in Abbildung 15 dargestellt.

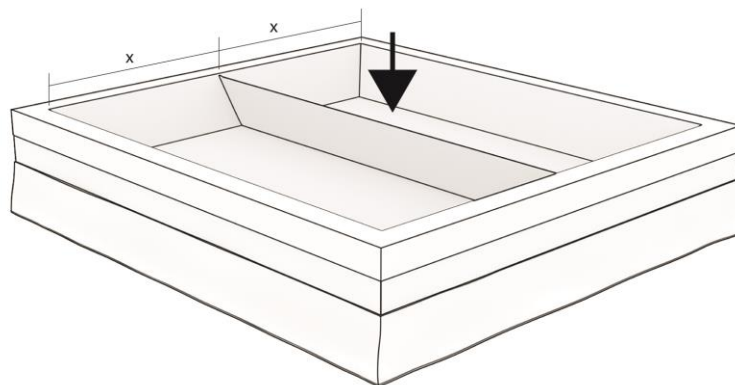


Abbildung 15: Installieren des Dividers.

5 Montage der Wassermatratze

In diesem Kapitel wird beschrieben, wie die Wassermatratze vor dem Gebrauch installiert und gefüllt wird.

5.1 Wassermatratze installieren

Schritt 17. Falten Sie die Wassermatratze aus und legen Sie diese über die Sicherheitsfolie. Achten Sie darauf, dass sich die Füllkappen oben und am Fußende des Bettes befinden. Öffnen Sie die Verschlusskappen der Matratze, indem Sie diese mit einer Drehbewegung herausziehen. Danach kann die Kappe abgeschraubt und vom Verschluss entfernt werden, wie in Abbildung 16 dargestellt.



Achtung: Die Einfüllkappe muss sich am Fußende des Bettes befinden.



Achtung: Wenn Sie eine Duo-Version haben, gibt es eine linke und eine rechte Matratze. Schauen Sie sich die Matratze gut an, um zu definieren, welche Matratze welche ist, und dass Sie die richtige Matratze auf die richtige Seite legen. Die Form jeder Matratze sollte perfekt an den Schaumrand anliegen.

Schritt 18. Achten Sie darauf, dass die Matratze gut über das Bett gespannt ist und keine Falten oder Knicke aufweist. Die Matratze sollte an den Ecken der Schaumstoffkanten und bei einem Duo an der Trennwand anliegen, wie in Abbildung 16 dargestellt.

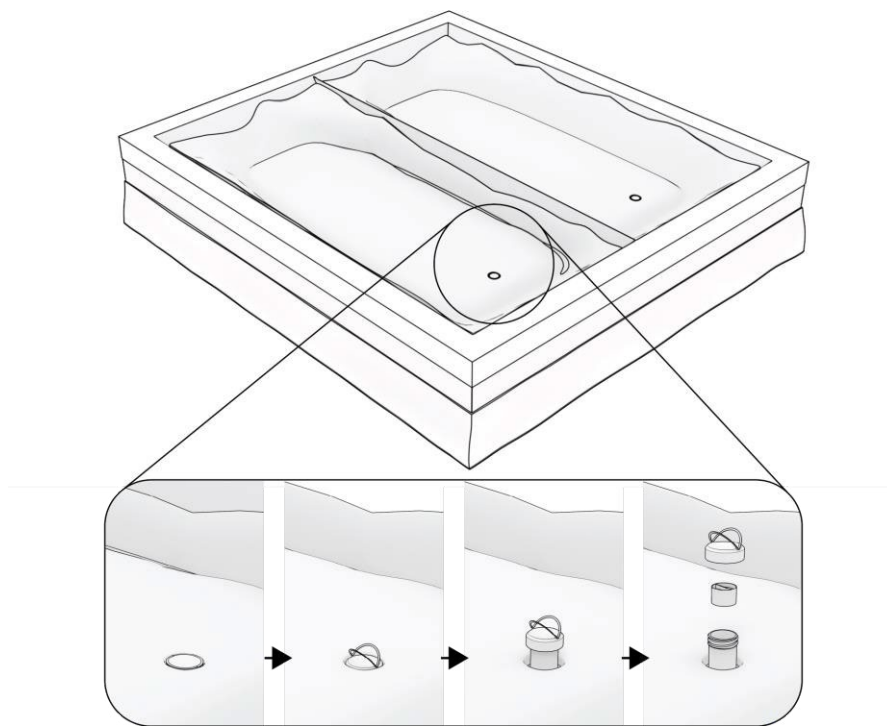


Abbildung 16: Positionierung der Wassermatratzen und Öffnen der Einfüllkappen.

5.2 Die Wassermatratze mit Wasser füllen

Schritt 19. Schließen Sie den Füllschlauch gemäß den Anweisungen in der Anleitung des Füllschlauchs an die Wassermatratze an und beginnen Sie mit dem Füllen Ihrer Wassermatratze, wie in Abbildung 17 dargestellt. Um die Wassermatratze zu füllen, wechseln Sie die linke und rechte Matratze in 25 %-Schritten ab, falls Sie nicht beide Matratzen gleichzeitig füllen können. Füllen Sie 1 der Matratzen zu 25%. Füllen Sie dann die

andere Matratze zu 50%. Dann die 1. Matratze zu 75%. Dann die 2. Matratze zu 100%. Danach kann auch die 1. Matratze zu 100% gefüllt werden.

- ⚠ **Achtung:** Verwenden Sie zum Füllen der Matratze handwarmes Wasser von etwa 27 Grad.
- ⚠ **Achtung:** Nachdem Sie die Matratze(n) gefüllt haben, müssen Sie den Wasserbett Konditionierer hinzufügen. Siehe Abbildung 18.
- ⚠ **Achtung:** Achten Sie beim Füllen darauf, dass alle Falten und Knicke in der Matratze zu den Ecken hin geglättet bzw. gedehnt werden, wie in Abbildung 18 dargestellt.
- ⚠ **Achtung:** Wenn Sie Ihr Bett zum ersten Mal füllen, ist es ratsam, die Matratze bis etwa 0,5 cm unter den Schaumstoffrand zu füllen. Siehe Abbildung 18.

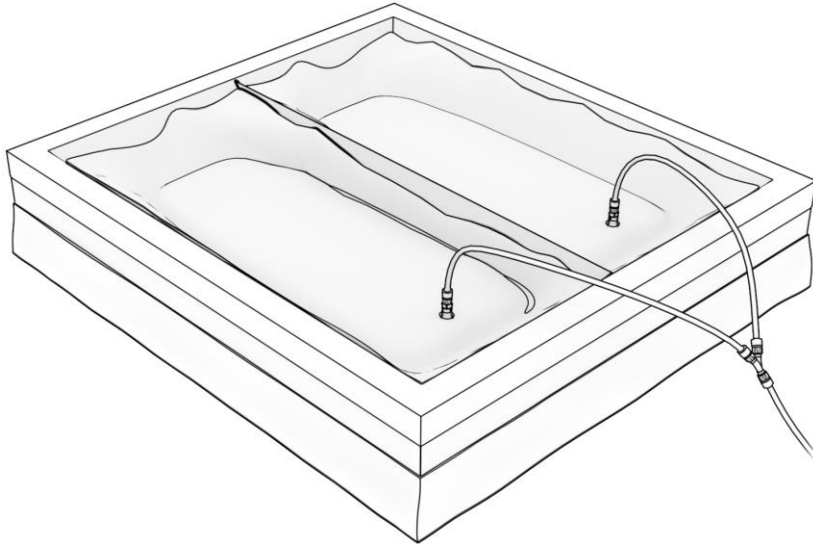


Abbildung 17: Anschließen des Füllschlauchs an die Wassermatratze, um die Matratze mit Wasser zu füllen.

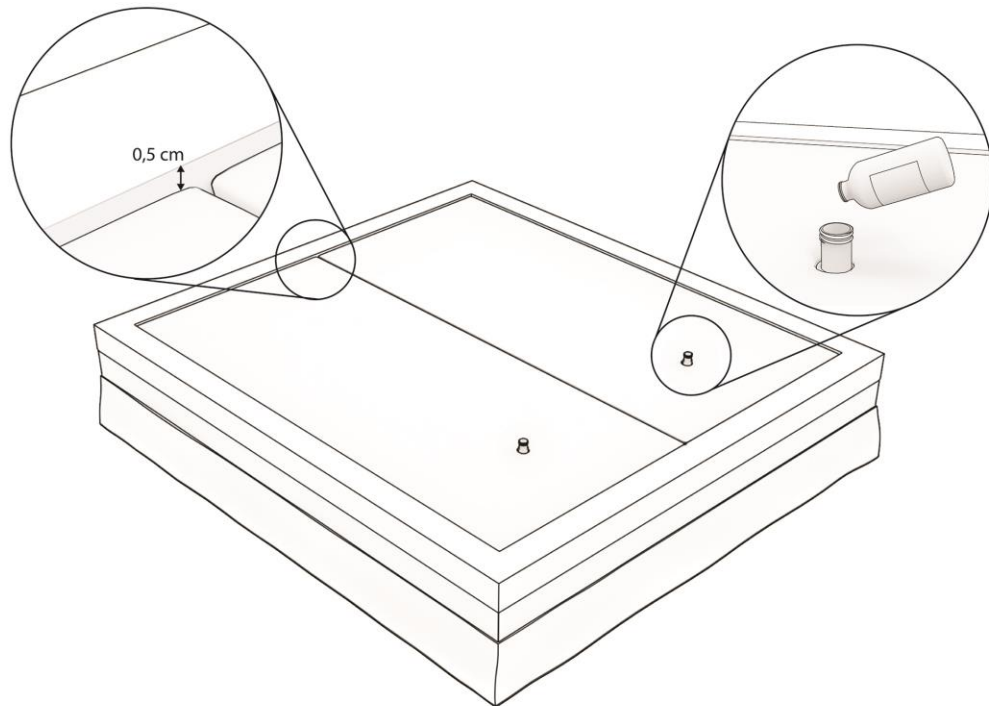


Abbildung 18: Wassermatratze bis 0,5 cm unterhalb des Schaumstoffrandes gefüllt und in beiden Matratzen Konditionierer hinzugefügt

5.3 Montage von Schutzfolie und Bezug

Schritt 20. Nachdem die Matratze mit Wasser gefüllt wurde, kann die Sicherheitsfolie gespannt und am Schaumrand befestigt werden. Beginnen Sie an den Ecken und dann von der Mitte der Seiten in Richtung der Ecken.



Achtung: Achten Sie darauf, dass die Sicherheitsfolie richtig gespannt ist, so dass keine Falten und Knicke verbleiben.

Schritt 21. Sie können nun die Ränder der Unterseite des Bezuges anheben, so dass diese dicht an dem Schaumrand anliegen.

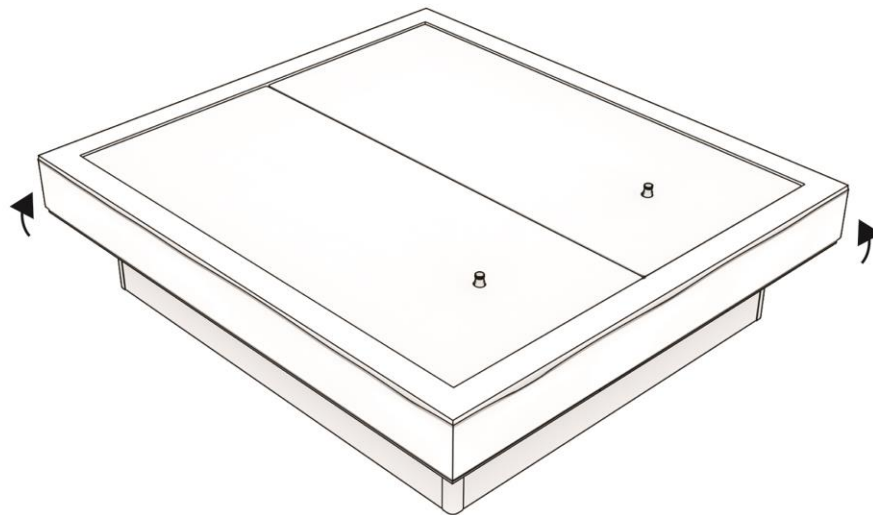


Abbildung 19: Bezug anheben.

5.4 Wassermatratze entlüften

Schritt 22. Zur vollständigen Entlüftung der Wassermatratze sind folgende Schritte erforderlich. Um das Maximum an Luft aus der Matratze zu entfernen, können Sie im ersten Schritt sanft vom Kopfende zum Fußende über die Wassermatratze rollen. Wenn Sie eine Duo-Matratze haben, rollen Sie abwechselnd über die verschiedenen Matratzen.



Achtung: Achten Sie darauf, dass Sie keine scharfen Gegenstände bei sich haben, die die Wassermatratze beschädigen könnten.



Achtung: Rollen Sie nicht zu nahe an der Füllkappe, da hier Wasser aus dem Verschluss austreten kann.

Schritt 23. Um die letzte Luft aus der Wassermatratze zu entfernen, schließen Sie die Entlüftungspumpe an die Einfüllöffnung an. Ziehen Sie die Verschlusskappe und die Pumpe etwas hoch, wie in Abbildung 20 dargestellt, und pumpen Sie die Luft aus der Matratze. Während des Pumpens sollte eine zweite Person die Wassermatratze weiter in Richtung Pumpe reiben, um die Luft zur Einfüllöffnung zu leiten.

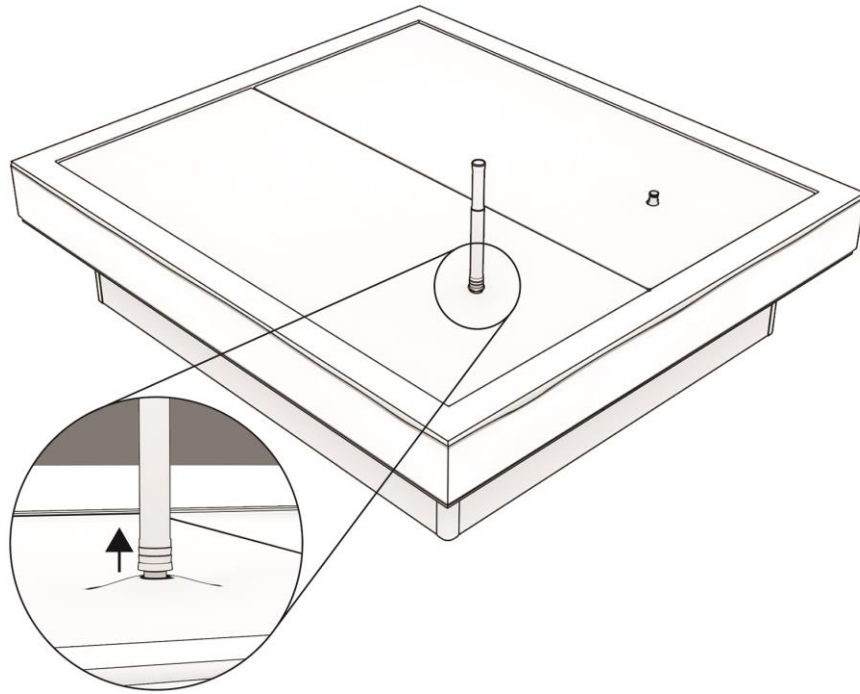


Abbildung 20: Die letzte Luft mit der Entlüftungspumpe aus der Matratze pumpen.

Schritt 24. Sie können mit der Entlüftungspumpe stoppen, wenn keine Luft mehr von der Pumpe angesaugt wird und sich Wasser im Einfüllverschluss befindet. Danach können Sie die Pumpe und die Einfüllöffnung vorsichtig absenken und die Pumpe abkoppeln. Nehmen Sie dann den Verschluss und schrauben diesen auf die Einfüllöffnung und drücken Sie die Einfüllöffnung mit einer Drehung bis zum Anschlag in die Matratze.



Achtung: Halten Sie den Druck auf die Wassermatratze, um den Wasserstand im Einfülldeckel beim Einsetzen des Deckels aufrechtzuerhalten. Wenn Sie den Verschluss und die Schraubkappe wieder aufsetzen, muss sich Wasser im Einfülldeckel befinden.



Achtung: Wenn Sie den Verschluss und die Schraubkappe wieder angebracht haben und das Wasser in der Matratze schwappen hören, müssen Sie mit der Pumpe erneut entlüften, um Luft zu entfernen. In den ersten Monaten, in denen Sie Ihre Matratze benutzen, müssen Sie unter Umständen mehrmals entlüften.

Schritt 25. Trocknen Sie eventuell freigekommenes Wasser und legen Sie dann den oberen Teil des Bezuges auf. Vergewissern Sie sich, dass alles richtig gespannt ist und dass die Reißverschlüsse des Bezuges gut anschließen.

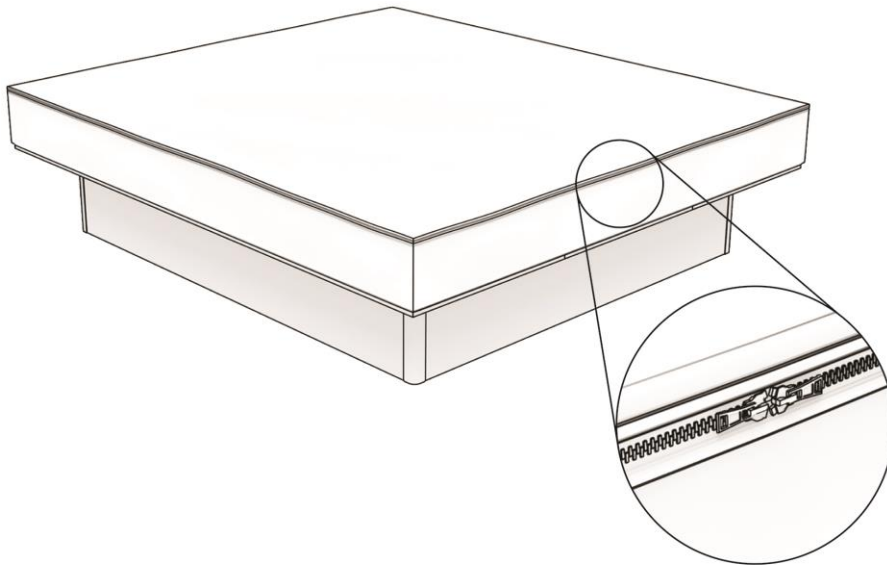


Abbildung 21: Anbringen und Schließen des oberen Teiles des Bezuges.

Schritt 26. Dieser Schritt ist nur dann eine Ergänzung zum vorherigen Schritt, wenn Sie einen zusätzlichen Topliner erworben haben. Wenn dies nicht der Fall ist, fahren Sie bitte direkt mit Schritt 27 fort. Falls Sie einen Topliner haben, müssen Sie ihn zwischen der Unterseite und der Oberseite des Bezuges mit einem Reißverschluss befestigen. Sie enden mit einem Doppelreißverschluss, wie in Abbildung 22 dargestellt.

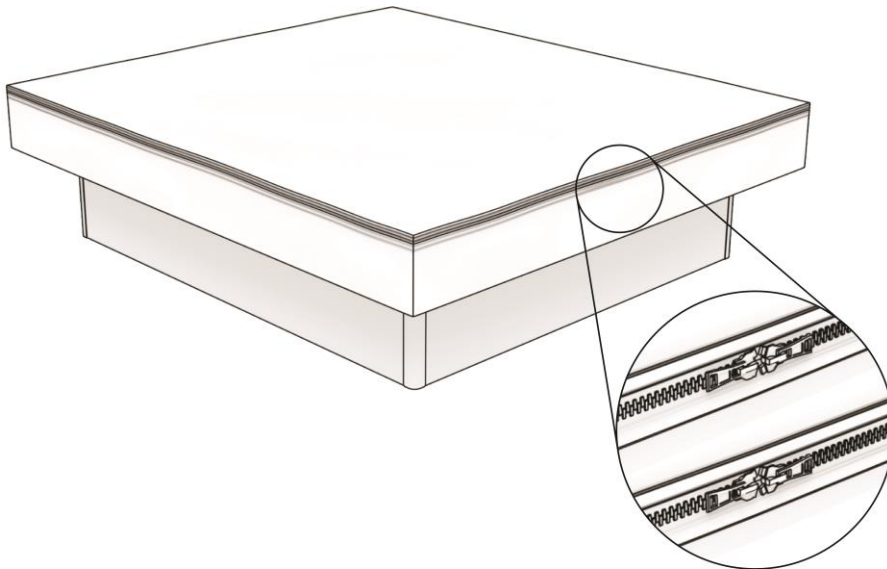


Abbildung 22: Den Topliners zwischen der Unterseite und der Oberseite des Bezuges platzieren und befestigen.

Schritt 27. Jetzt können Sie das Thermostat wieder an das Kabel der Heizelemente anschließen und in die Steckdose stecken.

Schritt 28. Ihr Bett ist nun gebrauchsfertig.

6 Wartung des Wasserbettes

Dieses Kapitel beschreibt die Richtlinien, die Sie befolgen sollten, um Ihr Wasserbett in optimalem Zustand zu halten.

6.1 Pflege der Wassermatratze

6.1.1 Entlüften der Wassermatratze

Es wird empfohlen, die Wassermatratze in den ersten drei Wochen des Gebrauchs mindestens einmal in der Woche zu entlüften, so wie beschrieben in Schritt 23 bis Schritt 25 in dieser Anleitung.

Wenn Sie das Wasser in die Matratze schwappen hören, müssen Sie ohnehin mit der Pumpe wieder entlüften. In den ersten Monaten, in denen Sie Ihre Matratze benutzen, müssen Sie unter Umständen einige Male entlüften.

Es ist sehr wichtig, dass Sie die Wassermatratze entlüften. Dadurch wird das Risiko der Bakterienbildung in der Matratze verringert, und außerdem erhöht sich das Risiko eines Lecks, wenn sich Luft in der Matratze befindet.

6.1.2 Konditionierer zufügen

Beim Füllen Ihrer Wassermatratze haben Sie dem Wasser Wasserbettconditioner zugesetzt. Es ist nicht notwendig, das Wasser in der Matratze zu wechseln, aber man muss dem Wasser einmal alle sechs Monate einen Wasserbettconditioner hinzuzufügen. Der Konditionierer trägt dazu bei, dass die Wassermatratze geschmeidig bleibt. Die Menge des Konditionierers hängt vom Produkt ab. Beachten Sie diesbezüglich das Etikett Ihres Konditionierers. Um erneut Wasserbettconditioner hinzuzufügen, befolgen Sie die folgenden Schritte, um sicherzustellen, dass hierbei keine Luft in die Matratze eindringt.

Schritt 1. Stellen Sie sicher, dass Sie die Flasche mit dem Conditioner vor dem Öffnen der Wassermatratze geöffnet haben und diese in Ihrer Reichweite platzieren.

Schritt 2. Öffnen Sie die Verschlussdeckel der Matratze, indem Sie sie in einer Drehbewegung nach oben ziehen, wonach der Schraubverschluss abgeschraubt werden kann. Entfernen Sie den Stöpsel noch nicht.

Schritt 3. Legen Sie Ihre Hand in die Nähe des Verschlusses und drücken Sie diesen leicht nach unten. Dadurch wird sichergestellt, dass sich Wasser im Einfüllverschluss befindet, so dass beim Entfernen des Stöpsels keine Luft in die Matratze gelangen kann.

Schritt 4. Entfernen Sie den Stöpsel aus dem Verschluss und fügen Sie den Conditioner hinzu. Dosieren Sie vorsichtig die Zufuhrmenge des Konditioniermittels und achten auf den Flüssigkeitsstand im Einfülldeckel.

6.1.3 Verwendung von Vinylreiniger

Um das Vinylmaterial der Matratze geschmeidig zu halten, sollte die Außenseite der Wassermatratze regelmäßig gereinigt werden. Es wird empfohlen, einmal im Monat einen Vinylreiniger auf der Wassermatratze anzuwenden. Achten Sie darauf, dass Sie die Oberseite der Matratze und so weit wie möglich die Seite der Matratze mit einem trockenen Tuch einreiben, auf das Sie eine kleine Menge des Reinigers gemäß den Anweisungen des Produktes aufgetragen haben. Reiben Sie die Oberfläche der Matratze mit einem trockenen Tuch ab.



Achtung: Verwenden Sie niemals ein scheuerndes Reinigungsmittel oder ein normales Abwaschmittel. Dies kann zu Schäden an der Matratze führen.

Schritt 5. Setzen Sie nach dem Einfüllen den Stöpsel ein und schrauben Sie die Schraubkappe wieder auf den Verschluss. Drücken Sie dann den Fülldeckel mit einer Drehung ganz in die Matratze, so dass dieser vollständig in der Matratze liegt.



Achtung: Wenn Sie den Stöpsel und die Schraubkappe wieder aufgesetzt haben und Sie das Wasser in die Matratze schwappen hören, müssen Sie mit der Pumpe erneut entlüften, um Luft zu entfernen. Wenn dies geschieht, folgen Sie Schritt 23 bis Schritt 25 dieser Anleitung, um die Matratze zu entlüften.

6.2 Pflege des Bezuges

6.2.1 Waschen

Achten Sie darauf, die Oberseite des Bezuges regelmäßig gemäß der Pflegeanleitung des Bezuges zu reinigen.

6.2.2 Lüften

Es ist notwendig, die Oberseite der Bezuges alle 2 Wochen zu lösen und zu lüften. Sie können eine mögliche Feuchtigkeitsbildung auf dem Bezug feststellen, was durch Schwitzen auf dem Bezug verbleibt. Dies ist nicht unbedingt ein Anzeichen für ein Leck.

6.2.3 Verwendung von Spannbettlaken

Legen Sie immer ein Spannbetttuch um den Bezug, um diesen zusätzlich vor möglichen Schäden durch scharfe Gegenstände oder Abnutzung zu schützen.

7 Problembeseitigung & Entleeren der Matratze

In diesem Kapitel werden die häufigsten Probleme mit einer Wassermatratze zusammen mit der zur Lösung des Problems notwendigen Vorgehensweise besprochen.

7.1 Geruchsbildung in der Wassermatratze

Abhängig von der Zusammensetzung des Leitungswassers von Region zu Region und dem Grad und der Art der Verwendung des Wasserbettconditioners und der verwendeten Reinigungsmittel der Wassermatratze ist es möglich, dass sich Geruch in der Wassermatratze bildet. Sollte es zu einer Geruchsbildung kommen, ist der erste Ratschlag, das Wasserbett zu entleeren und mit frischem Wasser zu füllen und es zu entleeren und wieder aufzufüllen. Fügen Sie den Conditioner erneut hinzu und entlüften Sie die Matratze vor dem Gebrauch. Sollte es der Fall sein, dass die Geruchsbildung danach nicht verschwunden ist, kontaktieren Sie uns bitte unter den Kontaktdaten in Kapitel 8.

7.2 Leck in der Wassermatratze

Bei einem Leck in der Wassermatratze sammelt sich das Wasser innerhalb der Sicherheitsfolie, vorausgesetzt, die Wassermatratze wurde korrekt installiert, wie in dieser Anleitung beschrieben. Sie müssen also nicht befürchten, dass das Wasser über die Bettkante kommt.

Um ein mögliches Leck zu reparieren, führen Sie die folgenden Schritte durch:

- Schritt 1.** Stellen Sie sicher, dass Sie ein Vinyl-Reparaturset für Wasserbetten haben, und lesen Sie die mitgelieferte Anleitung.
- Schritt 2.** Ziehen Sie den Stecker des Heizelements aus der Wandsteckdose.
- Schritt 3.** Arbeiten Sie zu zweit, um die undichte Stelle zu finden. Eine Person übt einen leichten Druck auf die Matratze aus, indem die zweite Person mit 2 Händen ca. 10 cm auf die Matratze drückt. Dies führt dazu, dass sich die Matratze von den Rändern löst. Die zweite Person trocknet die Stelle mit einem trockenen Tuch ab und überprüft die Wassermatratze sorgfältig auf eventuelle Undichtigkeiten.
- Schritt 4.** Überprüfen Sie die gesamte Matratze in Schritten von etwa 0,5 Metern, bis die undichte(n) Stelle(n) gefunden wurde(n). Wenn keine Undichtigkeiten festgestellt werden, üben Sie mehr Druck auf die Matratze aus, so dass diese ca. 20 cm nach unten gedrückt wird. Dann überprüfen Sie in gleicher Weise systematisch die Matratze, um die mögliche(n) undichte(n) Stelle(n) zu finden.
- Schritt 5.** Wenn Sie das Leck gefunden haben, markieren Sie es mit einem Stift.
- Schritt 6.** Wenn es sich bei dem Leck nur um ein kleines Loch handelt, können Sie es abdichten, indem Sie einen Tropfen Klebstoff auf das Leck auftragen. Wenn das Leck größer ist, schneiden Sie ein Stück Vinyl aus dem Reparatursatz ab, tragen Sie Klebstoff um das Leck auf und kleben Sie das Stück Vinyl darüber. Üben Sie etwa 5 Minuten lang Druck auf das Stück Vinyl aus.
- Schritt 7.** Wenn der Kleber getrocknet ist, prüfen Sie, indem Sie sich auf die Matratze setzen, ob das Leck gut abgeklebt wurde. Sobald Sie das Loch ordnungsgemäß abgedichtet haben, können Sie Ihre Matratze wieder verwenden.

7.3 Entleeren der Wassermatratze

Sie können die Wassermatratze mit einer Wasserbettpumpe oder mit einer Bohrmaschinenpumpe entleeren. Entleeren Sie die Matratze niemals ohne eine Pumpe, da Sie Ihr Wasserbett so unreparierbar beschädigen könnten. Um Ihre Wassermatratze zu leeren, folgen Sie diesen Schritten:

- Schritt 1.** Nehmen Sie Ihre Wasserbettpumpe oder Bohrmaschinenpumpe und lesen Sie auch hiervon die Anleitung sorgfältig durch. Nur ein verstärkter Schlauch kann zum Ansaugen des Wassers verwendet werden, und ein Schlauchsatz kann nur zum Ablassen des Wassers zu einer nahegelegenen Abflussstelle wie Badewanne, Dusche, Toilette usw. verwendet werden.
- Schritt 2.** Ziehen Sie den Stecker des Heizelements aus der Steckdose.
- Schritt 3.** Entfernen Sie die Oberseite des Bezuges.
- Schritt 4.** Entlüften Sie die Wassermatratze wie in Schritt 23 bis Schritt 25 dieser Anleitung beschrieben, da vor dem Anschluss der Ablassschläuche und der Pumpe keine Luft mehr vorhanden sein sollte.
- Schritt 5.** Schließen Sie die Ablassschläuche und die Pumpe an den Verschluss des Einfülldeckels der Matratze an.
- Schritt 6.** Pumpen Sie die Wassermatratze leer. Es ist wichtig, dass die Matratze vollständig Vakuum gesaugt wird. Es darf keine Luft oder Wasser in der Matratze verbleiben. Die obere und die untere Vinylschicht der Matratze müssen vollständig aufeinander liegen, damit die Stabilisierungsfasern in der Matratze aneinander fixiert werden. Wenn die Matratze dann bewegt wird, gibt es keine Bewegung mehr zwischen den Schichten.
- Schritt 7.** Sobald die Matratze abgesaugt ist, können Sie die Schläuche und die Pumpe abnehmen und den Stöpsel und die Schraubkappe wieder auf den Verschluss setzen. Machen Sie dies mit 2 Personen, denn der Stöpsel und der Schraubkappe müssen so schnell wie möglich auf den Verschluss gesetzt werden, um zu verhindern, dass durch das Vakuum Luft in die Matratze zurückgesaugt wird.
- Schritt 8.** Nehmen Sie die Matratze aus dem Bett. Wenn dies mit 1 oder 2 Personen nicht möglich ist, ist die Matratze nicht richtig entleert worden.
- Schritt 9.** Falten Sie die Matratze eventuell zusammen. Je weniger Falten, desto besser und nie mehr als 3 Mal falten.
- Schritt 10.** Sie können die Matratze jetzt an einem trockenen Ort, wo sie nicht friert, aufbewahren. Aber niemals länger als 3 Monate lagern.



Achtung: Wenn Sie eine Duo-Variante haben, müssen immer beide Matratzen gleichzeitig geleert werden.

Achtung: Nehmen Sie die Wassermatratze erst dann heraus, wenn diese vollständig Vakuum gesaugt ist und in der Matratze eindeutig keine Luft- oder Wasserreste mehr vorhanden sind. Heben oder bewegen



Sie niemals einen Teil der Matratze, bevor sie nicht vollständig abgesaugt wurde. Andernfalls können Sie irreparable Schäden an den Stabilisierungsfasern in der Wassermatratze verursachen.



Achtung: Beim Entkuppeln der Schläuche und der Pumpe müssen der Stöpsel und die Schraubkappe so schnell wie möglich wieder auf die Verschlusskappe gesetzt werden, um zu verhindern, dass durch das Vakuum Luft in die Matratze zurückgesaugt wird.

8 Kontakt

Wenn Sie Fragen haben oder zusätzliche Hilfe bei bestimmten Schritten oder Situationen benötigen, können Sie uns über die unten genannten Kontaktdaten erreichen. Wir werden Ihnen direkt helfen.

Waterbed Discount

Adres: Industriestraat 9, 7091DC Dinxperlo

E-mail: info@waterbeddiscount.de

Website: <https://www.waterbeddiscount.de/>